



<b>Bağlantı / Connection</b>	İçten Dişli / British Standard Treaded
<b>Akış Kontrol / Flow Kontrol</b>	Açma - Kapama / Open - Close
<b>Tork / Torque</b>	2Nm ~ 4Nm
<b>Çalışma Süre / Workin Time</b>	Aç/Open : ≤20s   Kapa/Close : ≤20s
<b>Çalışma Ortamı / Work Condition</b>	2 ~ 80 °C
<b>Vana Gövdesi / Valve Body</b>	Dövme Prinç / Forged Brass
<b>Motor Tipi / Actuator Type</b>	On/Off AC24V / AC230V, 50/60Hz

### Özellikler

Features

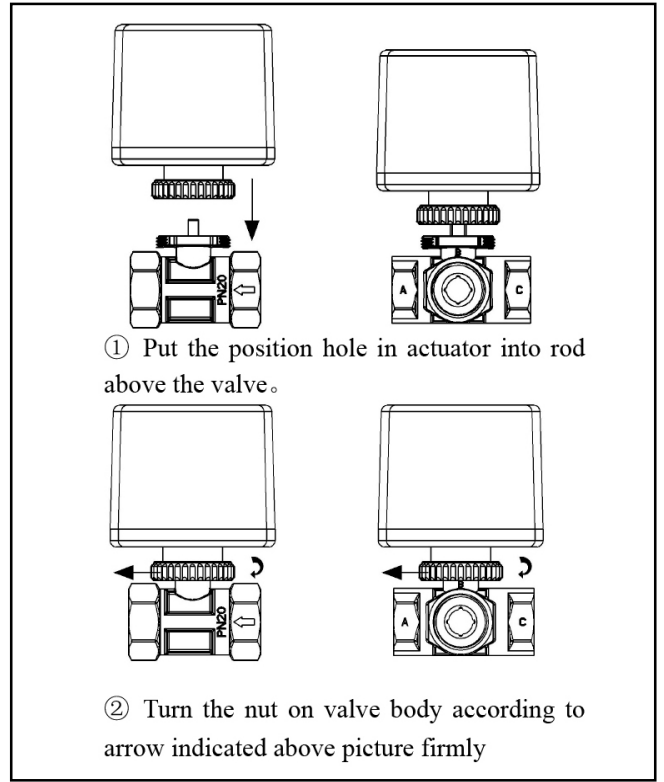
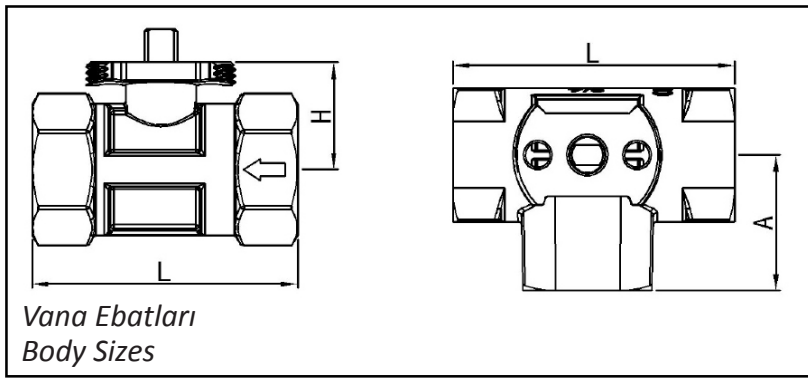
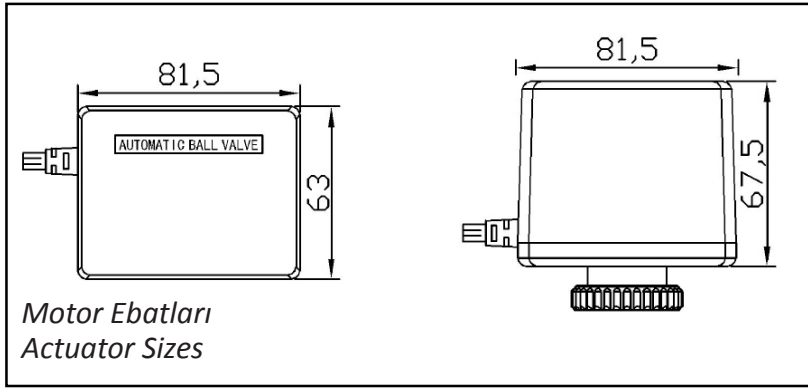
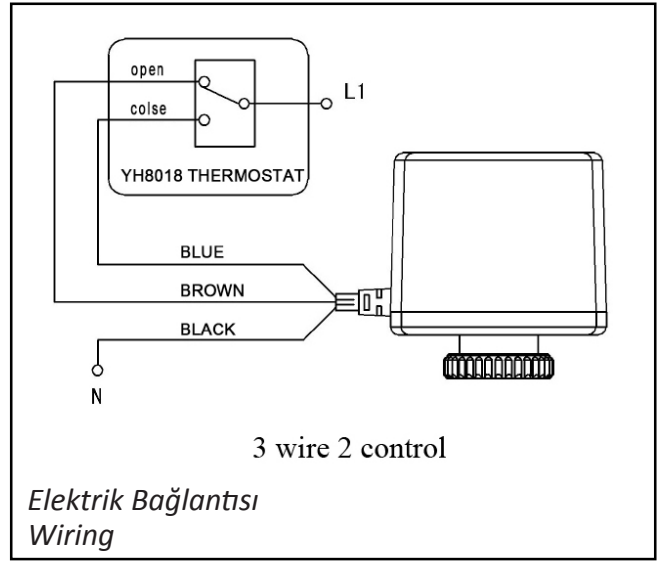
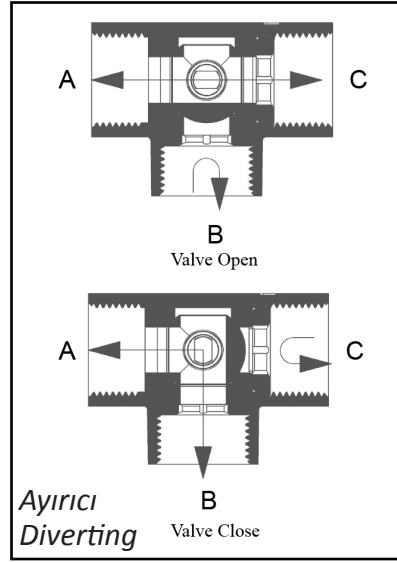
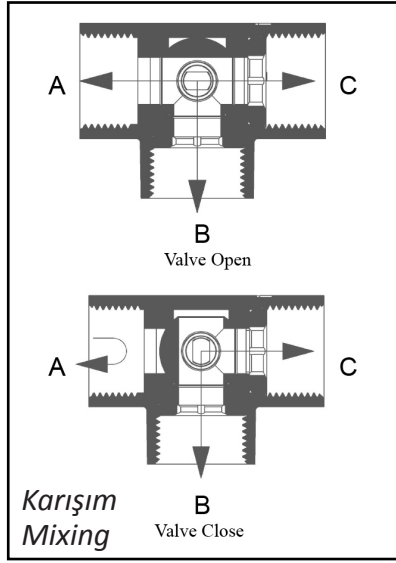
HCY / HCN serisi elektrikli küresel zon vanaları, pirinç gövde küresel vana ve On/Off kontrol motordan oluşmaktadır ve su sisteminde yaygın olarak kullanılmaktadır. Vana, 90° döndürme için senkron motorla çalıştırılmaktadır, vana tamamen açıkken motor enerjisi kesilir ya da tamamen kapalıyken enerji kesilir.

*HCY / HCN series electric ball valves are widely used in On/Off water system, which is consist of brass ball valve and actuator, valve is driven by synchronous motor to rotate 90°, built-in limited contactto quarantee power off when valve fully open or fully close.*

### Teknik Veri

Technical Data

Vana Gövdesi Valve Body	Çap Size	Tip Type	Debi Flow	Basınç Pressure	Enerji Besleme Power Supply
HCY-2015	DN15 (G1/2)	2 yollu / way	4.62 Kv	1.6 MPa	AC220V 50/60Hz 6.5W
HCY-3015		3 yollu / way			
HCY-2020	DN20 (G3/4)	2 yollu / way	7.5 Kv		
HCY-3020		3 yollu / way			
HCY-2025	DN25 (G1)	2 yollu / way	13.02 Kv		
HCY-3025		3 yollu / way			
HCY-2032	DN32 (G1 1/4)	2 yollu / way	19 Kv		
HCN-2015	DN15 (G1/2)	2 yollu / way	4.62 Kv		AC24V 50/60Hz 6.5W
HCN-3015		3 yollu / way			
HCN-2020	DN20 (G3/4)	2 yollu / way	4.62 Kv		
HCN-3020		3 yollu / way			
HCN-2025	DN25 (G1)	2 yollu / way	4.62 Kv		
HCN-3025		3 yollu / way			
HCN-2032	DN32 (G1 1/4)	2 yollu / way	19 Kv		



Çap Size	Tip Type	L	H	A	Bore Size
DN15 (G1/2)	2 yollu / way	63	26	-	12
	3 yollu / way	63	26	30	12
DN20 (G3/4)	2 yollu / way	63	26	-	12
	3 yollu / way	68	26	33	12
DN25 (G1)	2 yollu / way	73	32	-	16
	3 yollu / way	73	34	42	20
DN32 (G1 1/4)	2 yollu / way	83	36	-	20